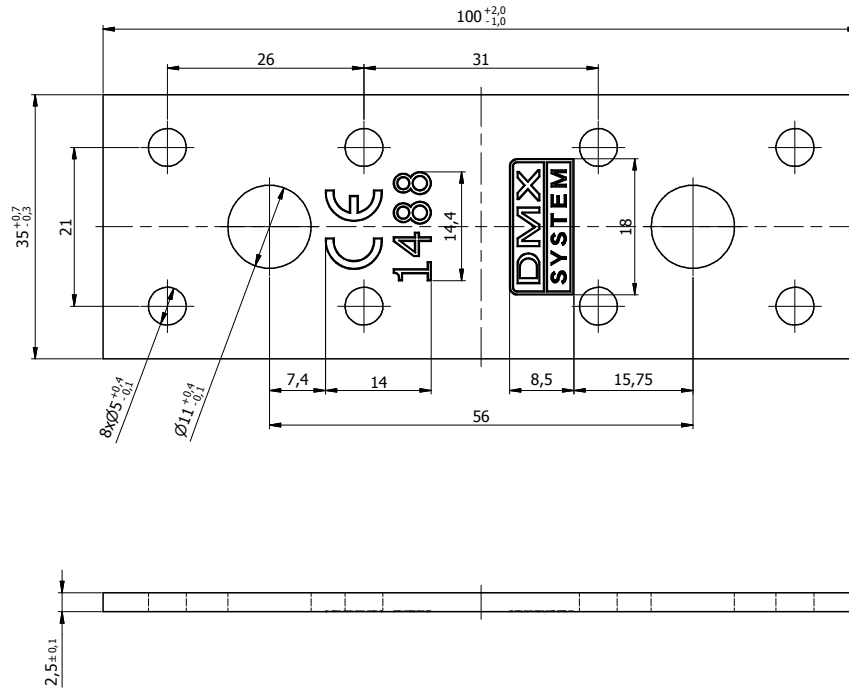
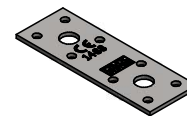


Ten dokument jest wyłączną własnością DOMAX Sp. z o.o. Nie może być kopiowany w całości, ani w części bez pisemnej zgody DOMAX Sp. z o.o. Jego zawartość nie może być udostępniana osobą trzecim, ani używana do nieautoryzowanych celów. Naruszenia będą ścigane.

11	12	13	14
Rew.	Opis	Data	Zmienił
A	Zmiana tolerancji grubości blachy	01.06.2015	K. Rytlewski
B	Dodano cechy	10.07.2017	K. Rytlewski



- Uwagi:
1. Tolerancje ogólne PN-EN 22768 mK
  2. Zabezpieczenie antykorozyjne - ocynk ogniwoy Z275.
  3. Cechy nabijać na głębokość 0,1 [mm].
  4. Szczegółowe wymiary cech wg S-DMX03 oraz S-CE.
  5. Dopuszcza się wykonanie bez nabitych cech.



1	1	Blacha	x2,5-100x35	DX51D	0,062
Poz.	Ilość	Detail	Opis	Material	Waga [kg]
Projektował		Sprawdził		Kod	
K. Rytlewski		K. Rytlewski		LP	
Kredit					
4471	28.05.2015				
Index	Date				
domax		Łącznik LP 1		Arkusz	
DOMAX Sp. z o.o.		LP 1		1/1	
				Revizja	
				B	